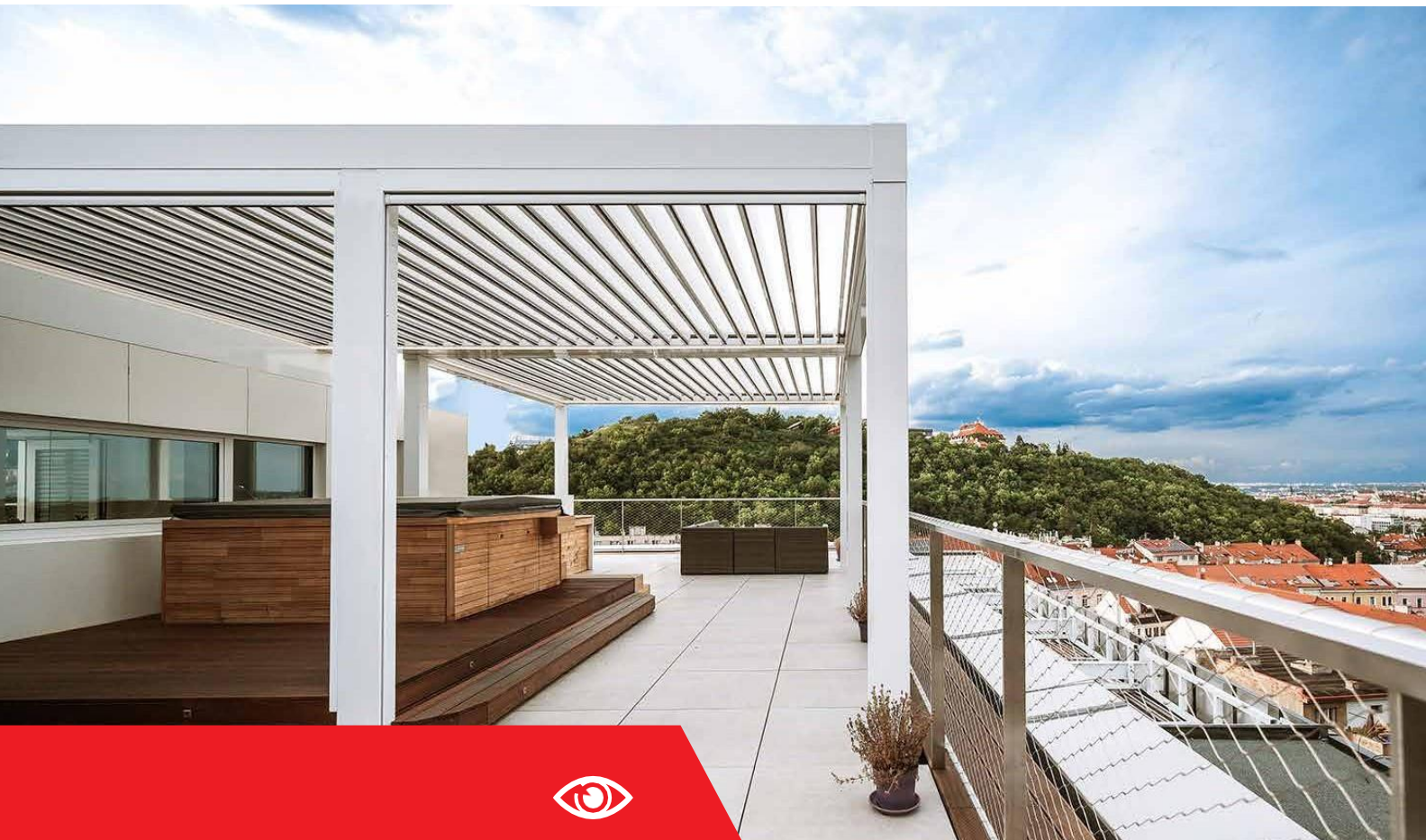


PERGOLA BIOCLIMATICA



- ✓ **Pérgola Bioclimática EVO Orientable** (Lamas Orientables) de altas prestaciones destinada a optimizar los espacios del hogar o negocio proporcionando Aislamiento (Térmico y Acústico). Perfecto para incorporar en terrazas, jardines, porches, áticos o patios.
- ✓ Perfilería de Aluminio (Aleación estructural 6063/T-5). Espesores de hasta 3mm.
- ✓ Materiales utilizados en Estructura y Herrajes: **Aluminio y Acero Inoxidable.**
- ✓ **Orientación de la Lama de hasta 120°.** Tornillería, Cableado y Motorización Oculta para **mejorar estética.** Orientación desde la parte intermedia de la lama para **mejorar la estanqueidad y solape** de la misma.

- ✓ Sistema de Canalización de Agua Pluvial Inteligente. **100% Estanca.**
- ✓ **Posibilidades de incorporar sin necesidad de adaptaciones en la estructura:**
 - Iluminación LED
 - Inyección de Poliuretano en Lama Bioclimática
 - Domótica y Automatismos
 - Protección Solar
 - Cortinas de Cristal Abatibles
 - Correderas sin Perfiles

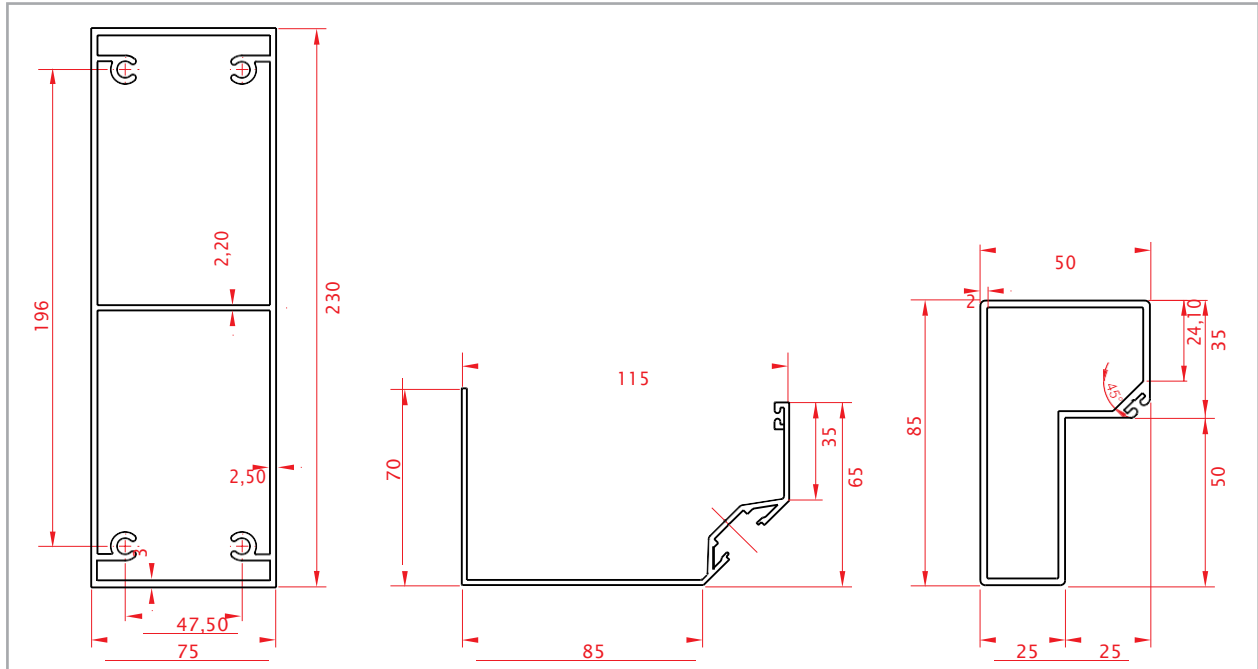
RANGOS DE USO:

↑	Línea máxima	4.200 mm
←	Salida máxima	6.000 mm

EVO ORIENTABLE

Bioclimática

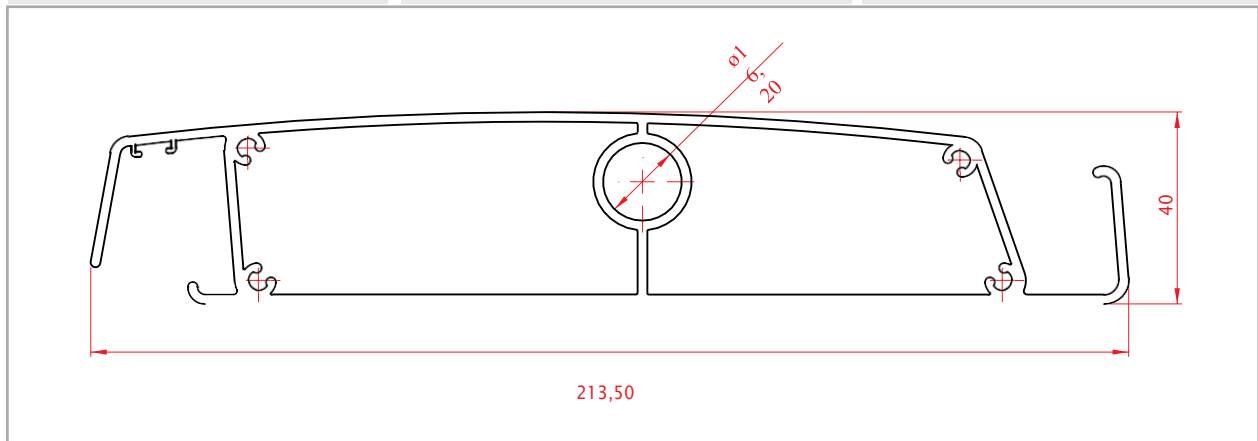
SECCIÓN Y COTAS



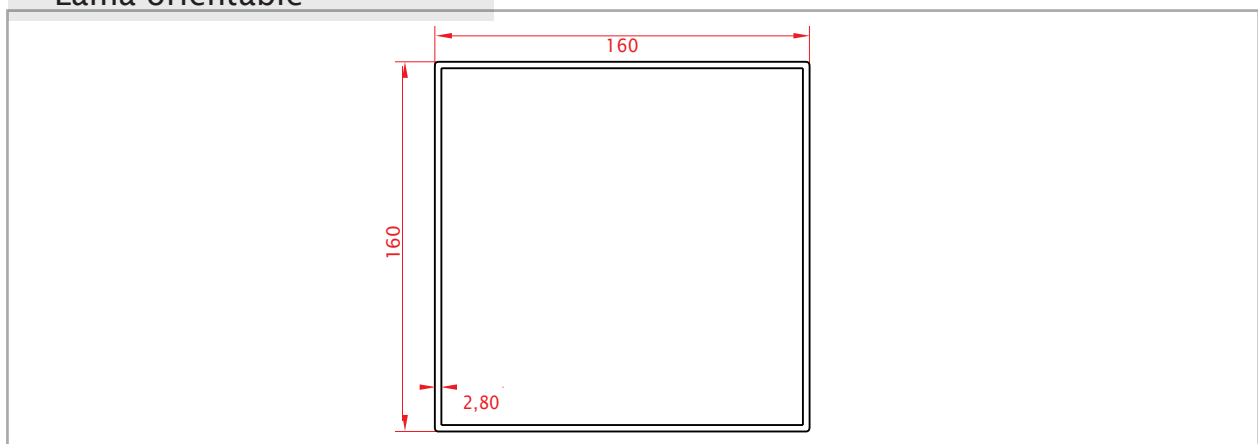
Viga

Canalón

Soportelamaorientable



Lama orientable



Columna simple

CERRAMIENTO LATERAL



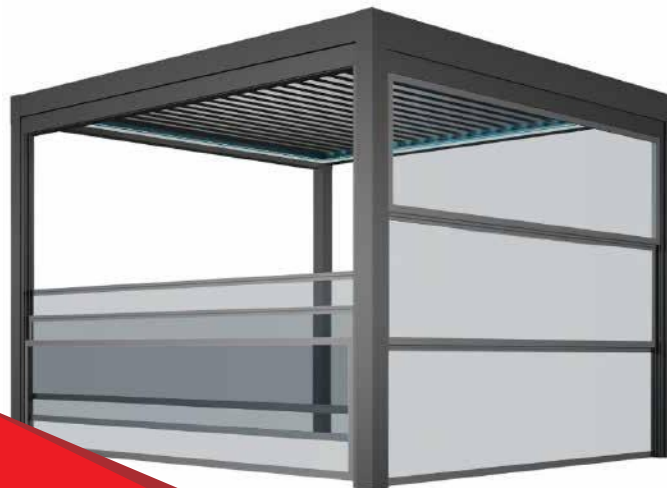
1

CORTINA DE CRISTAL
ABATIBLE O CORREDERA



2

TOLDO VERTICAL SCREEN



3

CORTAVIENTO MOTORIZADO

EVO ORIENTABLE

Bioclimática



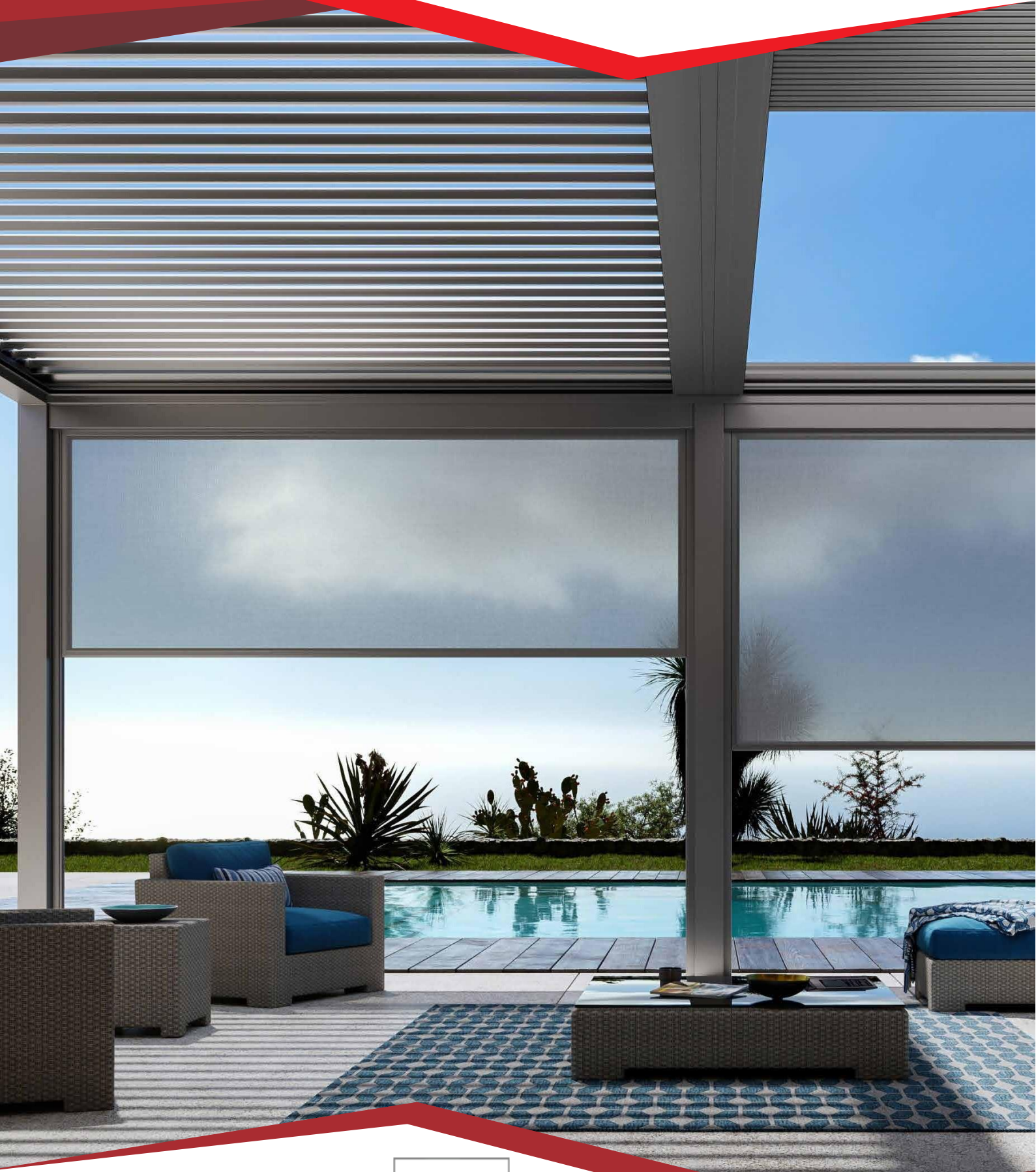
EVO ORIENTABLE

Bioclimática



EVO ORIENTABLE
CREANDO ESPACIOS

Cecort
Cortinas de Cristal



Tlf: (+34) 965 502 882
Email: presupuestos@cecort.es
www.cecort.es

Cecort
Cortinas de Cristal