

Cecort

Cortinas de Cristal

CORTINA CRISTAL SG-C10 EVOLUTION II



PRODUCTO CERTIFICADO Y HOMOLOGADO

PRODUCTO
100% NACIONAL
¡Garantizado!

965 502 882
www.cecort.es

SG-C10EVO II



SG-C10 EVOLUTION

Cualquier época del año tiene sus ventajas, ya que el acristalamiento es totalmente abatible y plegable.

Al abrirse todas las hojas hacia dentro, la limpieza interior y exterior del vidrio es increíblemente fácil y segura.

Sistema ideal para hostelería, restaurantes, cafeterías, salones de banquetes, divisorias comerciales, tiendas y oficinas.

Las cortinas de cristal tienen un perfil de aluminio horizontal fijado al techo, con un perfil compensador para regulación de desniveles y una mayor facilidad de regulación posterior en el tiempo y otro perfil fijado a la barandilla o al suelo.

El vidrio templado de nuestras cortinas de cristal es de 10mm de grosor está hecho a prueba de golpes y en caso de romperse, se quiebra en pequeños fragmentos sin filo, lo que evita el riesgo de heridas graves.

VENTAJAS DE LAS CORTINAS DE CRISTAL

- Totalmente abatible y transparente.
- Disfrutará de su terraza todo el año conservando vistas y luz.
- No se altera la estética interior ni exterior de su vivienda.
- Limpieza fácil y segura desde el interior.
- Aísla de los agentes externos.

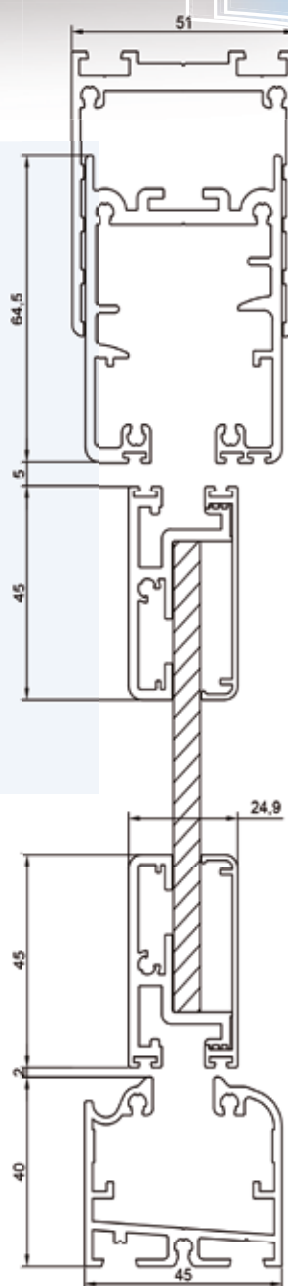
CARACTERISTICAS GENERALES:

- Garantizamos resistencia y durabilidad del sistema y acabados.
- Protección frente a los agentes atmosféricos.
- Alto grado de aislamiento térmico y acústico.
- Realizamos el proceso productivo completo.
- Amplia gama de materiales y colores en stock.

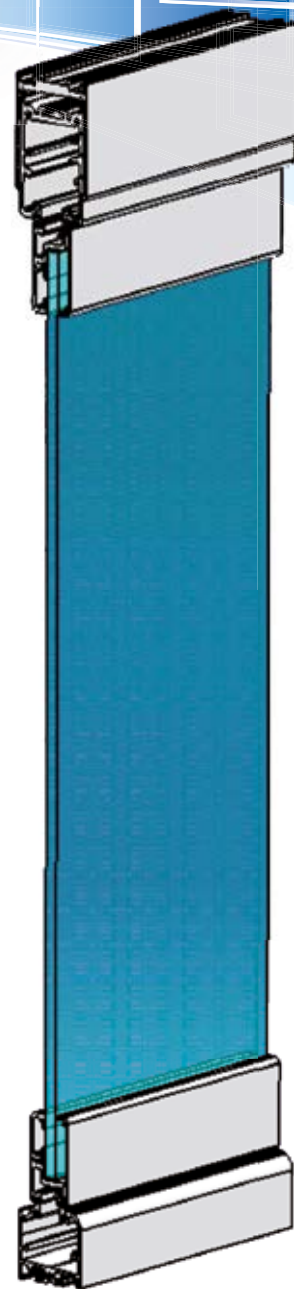
DETALLES TÉCNICOS

ESPECIFICACIONES TÉCNICAS DEL PRODUCTO:

- Vidrio templado seguridad de 10mm.
- Regulación altura del vidrio mediante compensador con regulación de hasta 2,5 cm.
- Sistema de doble rodamiento de fácil deslizamiento y ruedas de poliamida reforzada con fibra de carbono.
- Guía inferior sobrepuesta o embutida.
- Sistema de condensación mediante un canal interior inclinado en la guía inferior para la recogida de agua.
- Cristal sin marcos laterales.
- Vidrios atornillados al perfil, aumentando la seguridad y permitiendo su posible sustitución.
- Posibilidad de abrir los paneles hacia el interior o hacia el exterior.
- Sistema de apertura intermedia del primer panel que permite una ventilación controlada.
- Sistema de fijación de paneles mediante clipaje para agrupar todas las hojas en un lateral.
- Accionamiento: pomo apertura superior e inferior con cable inoxidable y pomo de acero o cerradura de seguridad.
- Compensación lateral del cerramiento mediante remates laterales.



MARCO INFERIOR RECTO



CON MARCO INFERIOR RECTO

HOMOLOGACIÓN:

Permeabilidad al aire (según UNE-EN 12207:2000)	Cortina cristal 10mm (dimensiones 2150x2670mm. 3 hojas)	Clase 1
Resistencia a la carga de viento	Cortina cristal 10mm (dimensiones 2150x2670mm. 3 hojas)	1.100 Pa
Durabilidad (según UNE-EN ISO 12400:2002)	Clase 2(10.000 ciclos)	
Coefficiente de transmisión térmica marco (según UNE-EN ISO 10077-2:2012)	U, marco superior= 6,0 W/m ² K U, marco inferior= 6,2 W/m ² K U, marco inferior embutido= 4,3 W/m ² K	
Coefficiente de transmisión térmica cortina 3 hojas (según UNE-EN ISO 10077-1:2010)	Vidreos 10mm (dimensiones 2145x2670mm)	5,5 W/m ² K (marco inferior estándar) 5,5 W/m ² K (marco inferior embutido)

Perfiles

Soportes rodamiento

Pletinas

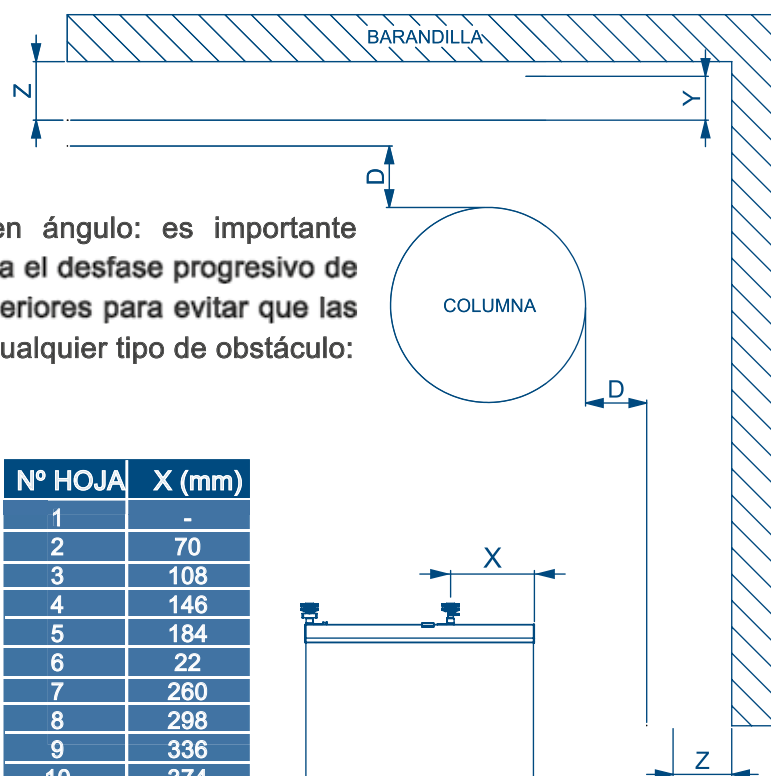
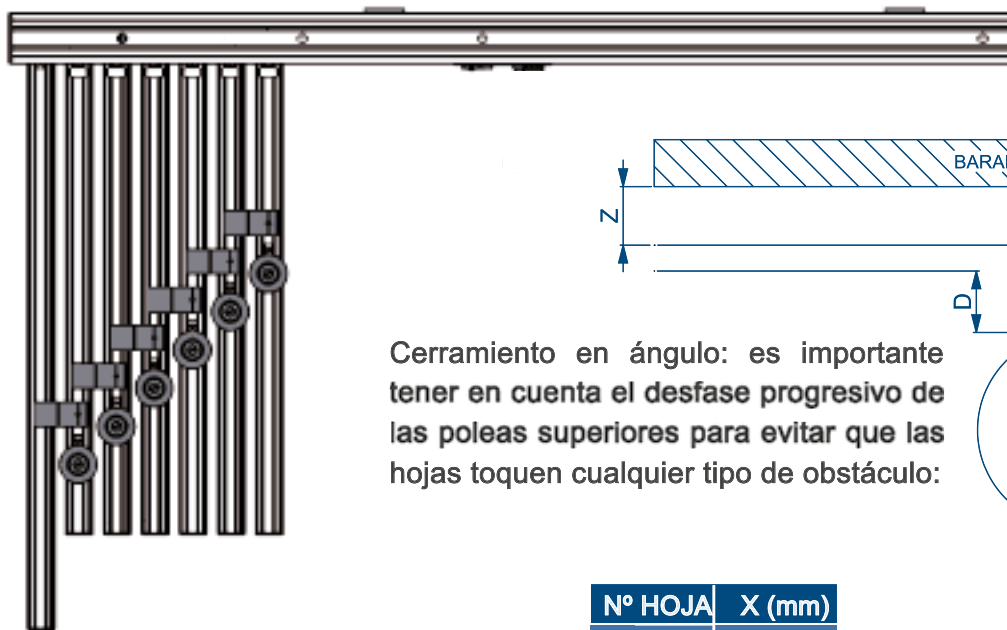
Tornillería

Cecort
Cortinas de Cristal

DETALLES TÉCNICOS

DETALLES DE MEDICIÓN:

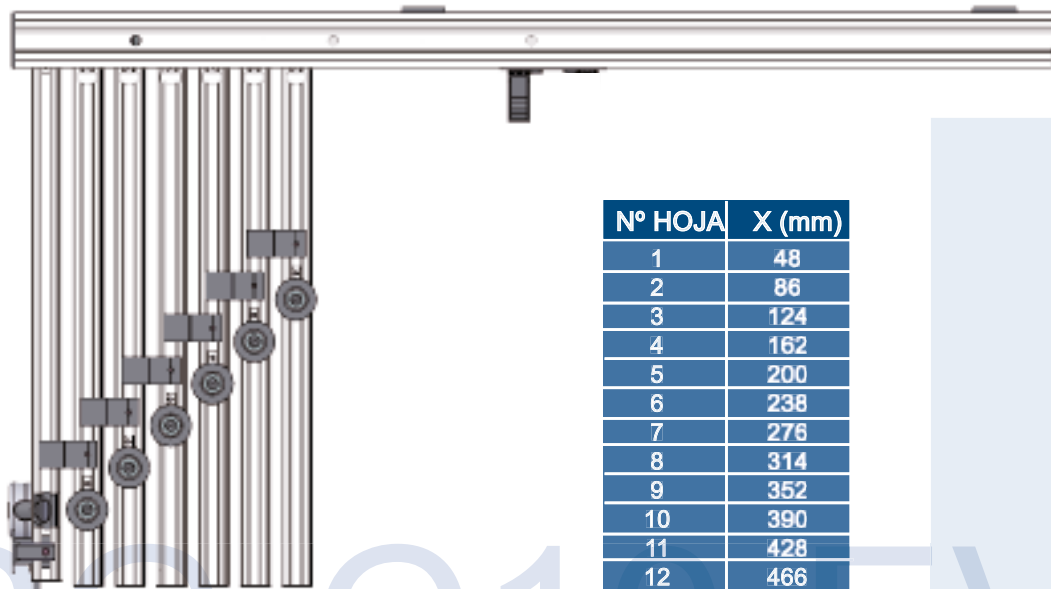
- Los cerramientos con cerradura se fabrican con una anchura de hoja fija mayor que el resto (Y), para evitar que las hojas deslizantes colisionen con la maneta o pomo de la cerradura:



El desfase de las poleas se debe calcular a partir de la siguiente tabla:

Nº HOJA	X (mm)
1	-
2	70
3	108
4	146
5	184
6	22
7	260
8	298
9	336
10	374
11	412
12	450
13*	488

(*) Número máximo de hojas recomendado por lado:



Nº HOJA	X (mm)
1	48
2	86
3	124
4	162
5	200
6	238
7	276
8	314
9	352
10	390
11	428
12	466
13*	504

DETALLES TECNICOS

ESPECIFICACIONES TECNICAS



Nuevo sistema de fijación y compensación con un solo tornillo que permite una regulación de hasta 25mm y secilla fijación.



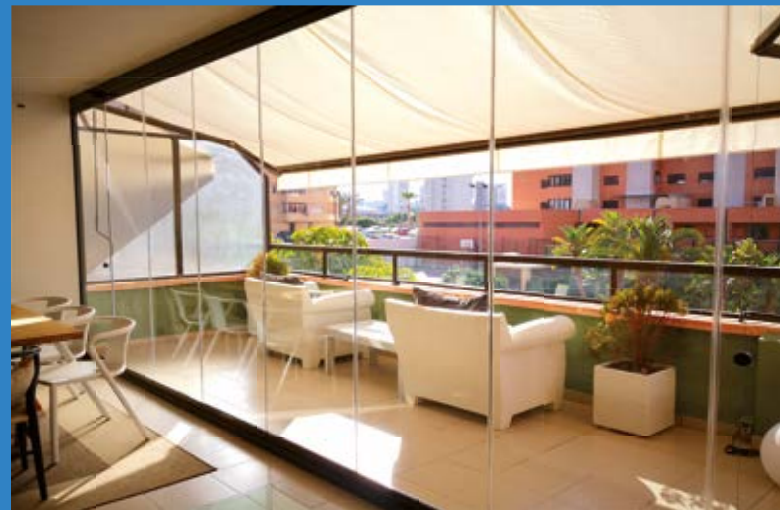
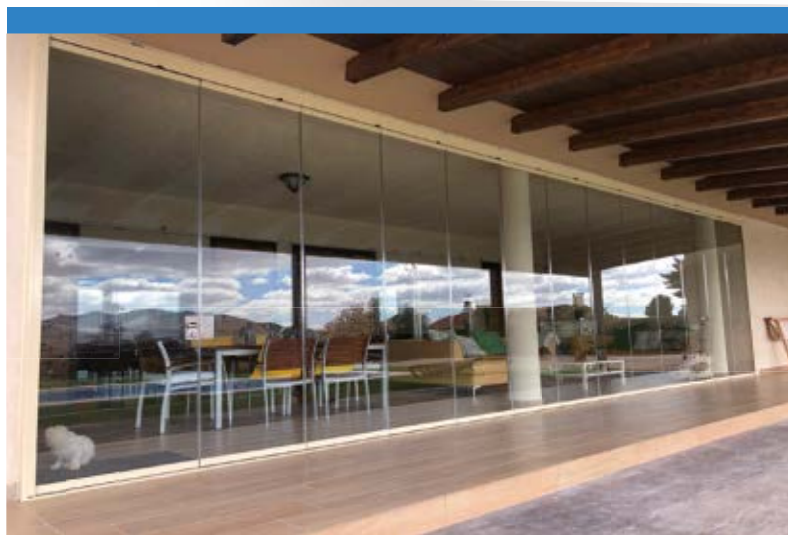
Nuevo pomo en acero macizo diseñado para mejor sujección, facil apertura de dos pestillos verticales.



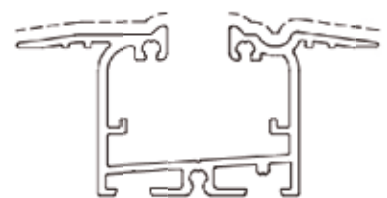
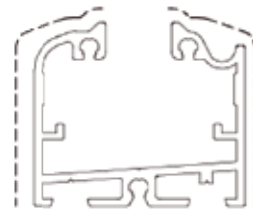
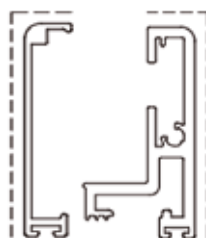
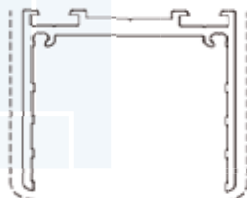
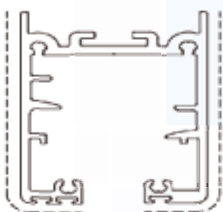
Tapas machimbradas para un mejor aislamiento tanto de agua como de entrada de viento, regulables para angulos.



Escuadras de zamak, regulables para cualquier grado en angulos y facilitar la unión de los lados en obra.



SECCION PERFILERIA



SG-C10 EVO II

