

# Cecort

Cortinas de Cristal



## TECHO SG-TF/TM



PRODUCTO CERTIFICADO Y HOMOLOGADO

PRODUCTO  
**100% NACIONAL**  
¡Garantizado!

**965 502 882**

[www.cecort.es](http://www.cecort.es)

SG-TF/TM

## ESTÉTICA Y FUNCIONALIDAD



SG-TF

El Techo Fijo SG-TF en combinación con otros sistemas de cerramiento de vidrio, como la Cortina de Cristal SG-C10 o la Corredera de Cristal SG-D12, permite acondicionar espacios que hasta el momento eran infrutilizados como terrazas, patios, galerías, o aclimatar zonas exteriores como piscinas o cenadores, sin que por ello se pierda la agradable sensación de estar al aire libre.

El Techo Fijo SG-TF admite la colocación de láminas o placa de cristal, o de otros materiales empleados en cerramientos como policarbonatos, metacrilatos, paneles sándwich, etc.

Este sistema de techo de aluminio incluye todas las guarniciones necesarias para su montaje y para la evacuación de aguas pluviales, incluyendo un sistema de aireación para evitar condensaciones.

Una vez instalado, el mantenimiento es mínimo ya que todos los materiales son robustos y durables.

### CARACTERÍSTICAS TÉCNICAS:

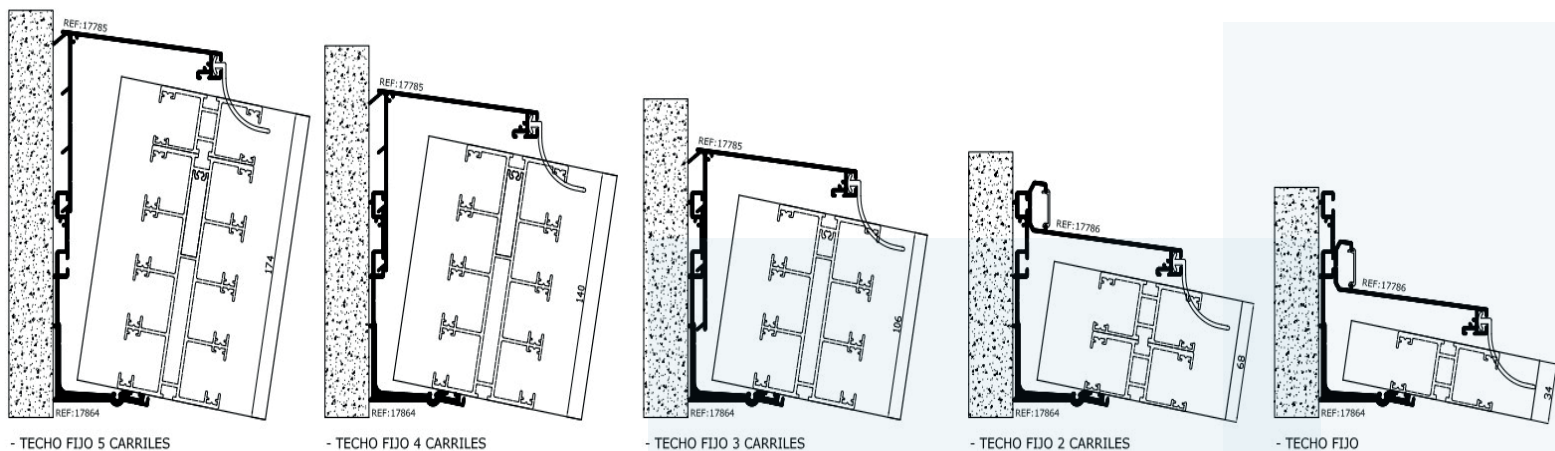
- Instalación sencilla y sin obras.
- Incluye todas las guarniciones necesarias.
- Herrajes y accesorios de acero inoxidable.
- Variedad de colores y acabados a elegir para el aluminio anodizado, lacado o imitación madera.
- Sistema compatible con la Cortina de Cristal SG-C10 y con la Corredera de Cristal SG-D12.

### Disponibilidad de diferentes tipos de paneles:

- Policarbonato
- Panel Sándwich
- Cristal laminar

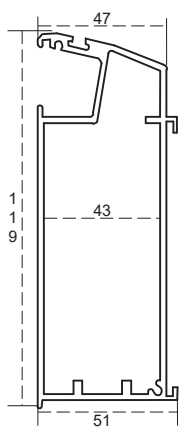
# DETALLES TÉCNICOS

## SECCIÓN TECHO FIJO SG-TF

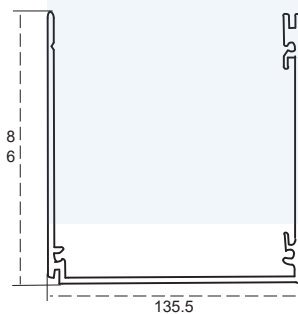


## PERFILES TECHO FIJO SG-TF

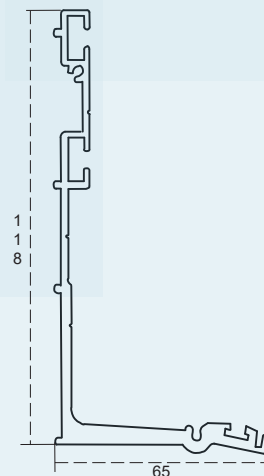
Travesaño



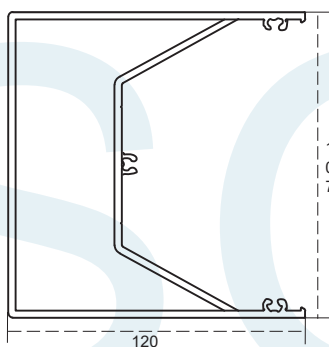
Canalón



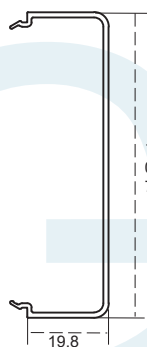
Cobija Inferior



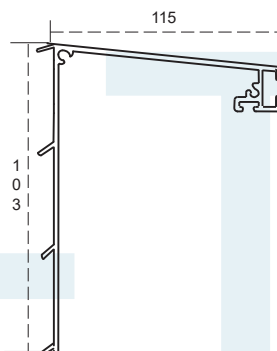
Poste registrable



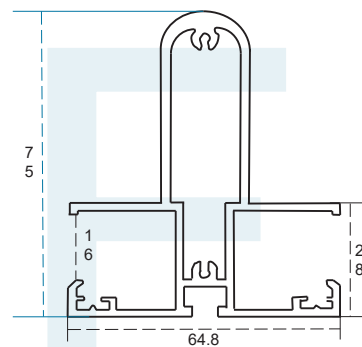
Tapa poste registrable



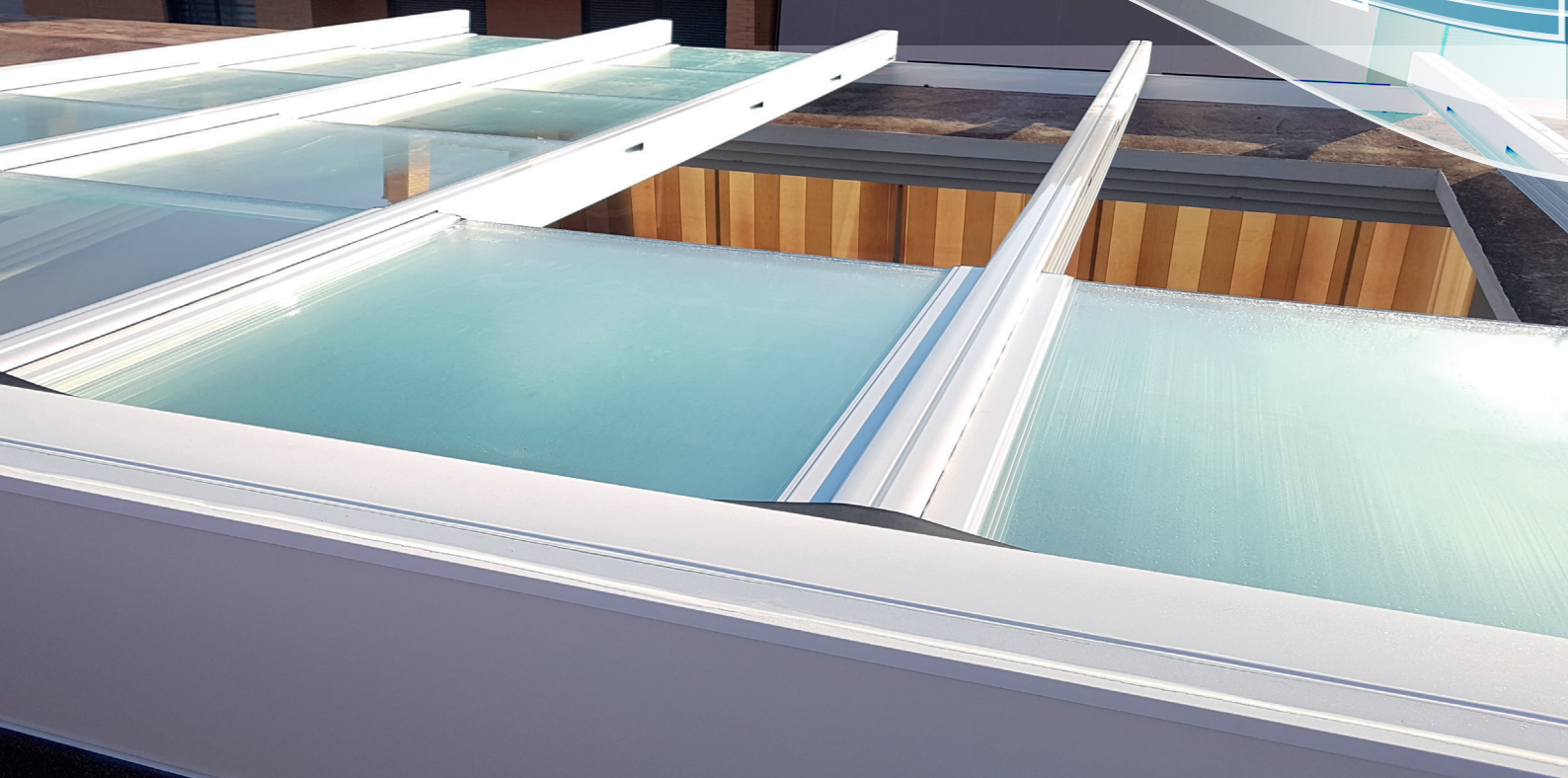
Cobija Superior



Perfil fijo



## ESTÉTICA Y FUNCIONALIDAD



## SG-TM

El Techo Móvil SG-TM es una cobertura móvil de hojas deslizantes construida a medida y que permite ampliar los espacios habitables, creando ambientes protegidos, seguros y acogedores.

Los perfiles están diseñados para resistir los esfuerzos necesarios dentro de las dimensiones máximas aplicables, permitiendo una perfecta evacuación de aguas que evita filtraciones y acumulación de agua en el techo.

El Techo Móvil de SG-TM se basa en el movimiento relativo de las hojas guiadas por los perfiles viga. Este movimiento está propiciado por un sistema de transmisión por correa dentada que tracciona la hoja de punta en ambos extremos, y las demás se mueven arrastradas de forma solidaria, de forma que la acción de la correa es de freno, consiguiendo que este movimiento sea a velocidad controlada.

Por otro lado, el sistema SG-TM se basa en el movimiento relativo de las hojas por deslizamiento sobre felpudo guiado por los perfiles viga, pudiendo ser motorizado o manual.

### CARACTERÍSTICAS TÉCNICAS:

- Pendiente mínima del 10%.
- Sin limitación máx. de línea, salida máx. de 5,5m.
- Maniobra: manual o motorizado dependiendo del modelo del techo.
- SG-TM: distancia máx. entre vigas de 1,20m.
- Sistema compatible con la Cortina de Cristal SG-C10 y con la Corredera de Cristal SG-D12.

### Disponibilidad de diferentes tipos de paneles:

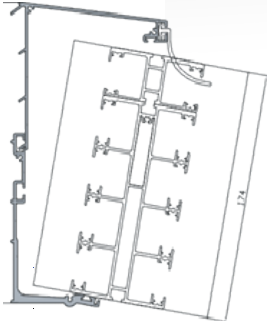
- Policarbonato
- Panel Sándwich
- Cristal laminar

### Tipos de aperturas:

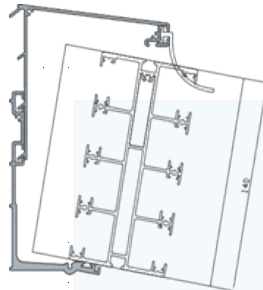
- Apertura 66%: 1 hoja fija + 2 hojas deslizantes.
- Apertura 75%: 1 hoja fija + 3 hojas deslizantes.
- Apertura 80%: 1 hoja fija + 4 hojas deslizantes.

# DETALLES TÉCNICOS

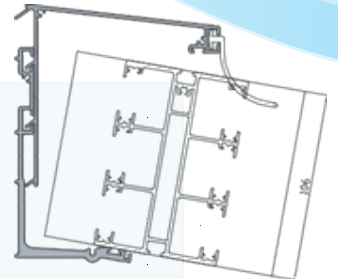
## SECCIÓN TECHO MÓVIL SG-TM



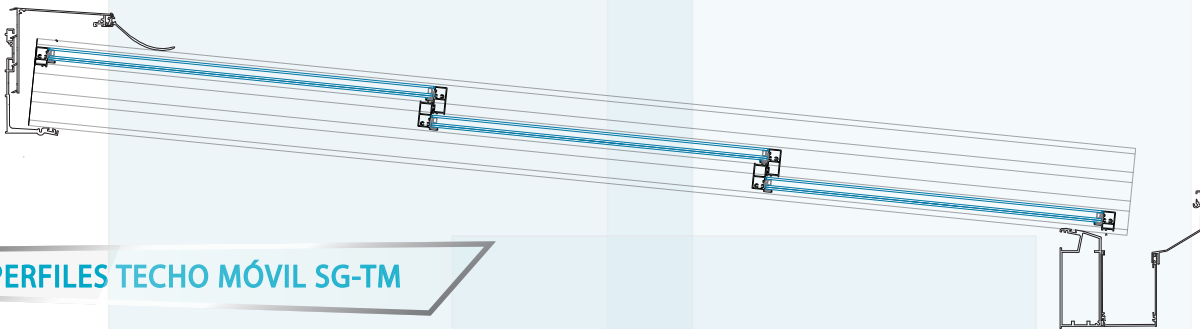
SG-TM 80%



SG-TM 75%

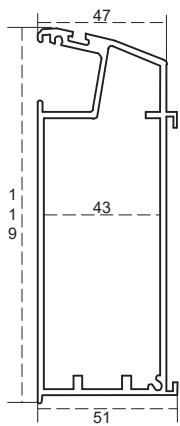


SG-TM 66%

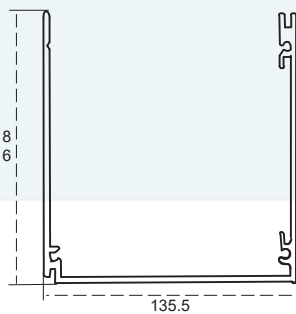


## PERFILES TECHO MÓVIL SG-TM

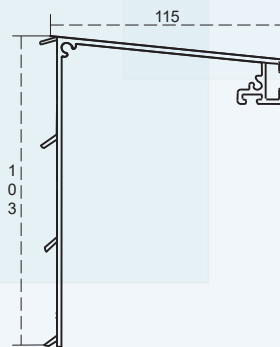
Travesaño



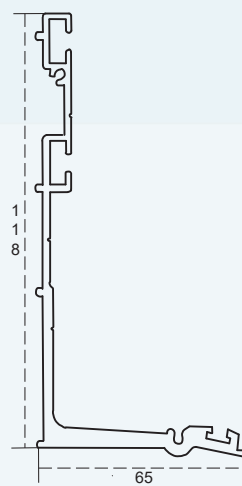
Canalón



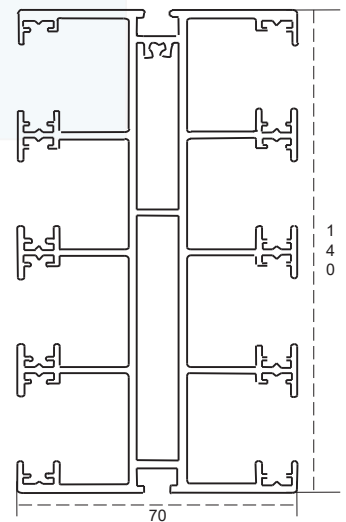
Cobija Superior



Cobija Inferior

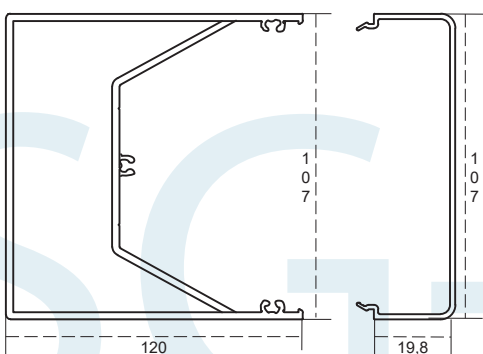


Viga 4 Carriles

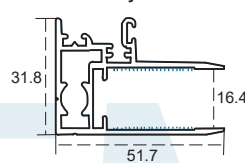


Poste registrable

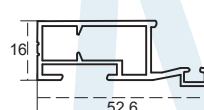
Tapa poste registrable



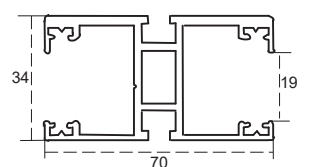
Hoja



Hoja acristalar



Acople viga



Hoja delantera/trasera

